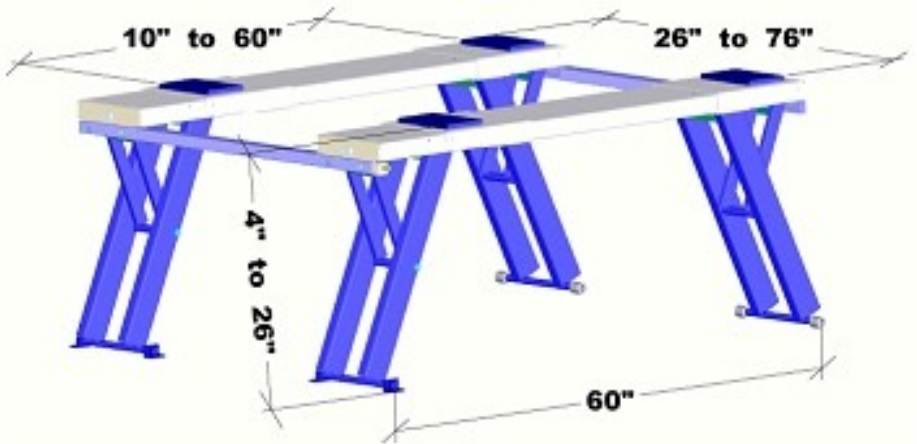


Specifications	
Tragkraft	2000 Kg
Höhe	10 cm – 65 cm
Mechanismus	alles mechanisch
benötigtes Werkzeug	Bohrmaschine
Gewicht	75 Kg
schwerstes Teil	28 Kg
Garantie	1Jahr

## Beschreibung



zum arbeiten oder rangieren der Fahrzeuge



einfach zu transportieren durch sein geringes Gewicht



- transportable im Kofferraum der meisten Fahrzeuge
- Gesamtgewicht: 75 Kg
- schwerstes Teil: 28 Kg.



man kann den Lift z. B. zum Service für Rennfahrzeuge benutzen, für Bikes usw.



Sicher und stabil in allen Höhen



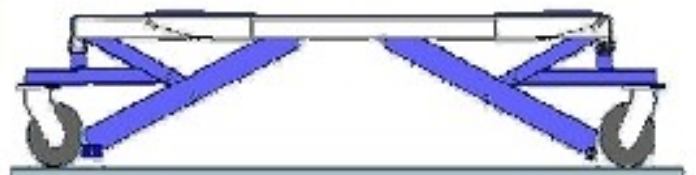
.... In der eigenen Garage



... auf der Rennstrecke

die Rollen erlauben, daß man das Kfz bewegen kann, während es auf der Hebebühne steht. Durch 90 Grad Drehung der Rollen und den Bremsen ist ein sicherer Transport und abstellen der Kombination Kfz/Hebebühne möglich.

Preis: Set 490€



## Aufbewahrung



- an der Wand aufbewahrt



4 verschiedenen Breiten ermöglichen daher, fast jedes Kfz mit dieser Bühne zu heben

Preis: 250 €

- unter dem Kfz